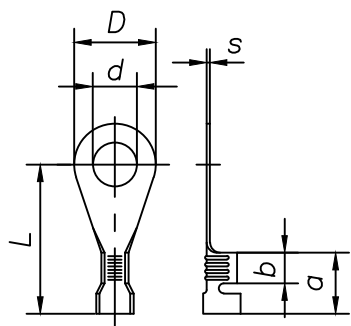


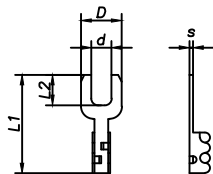
# OCNE SPOJNICE

# DIN 46225



Presek provodnika (mm <sup>2</sup> )	Dimenzije spjnice (mm)						Materijal	Oznaka u katalogu
	d	D	L	a	b	s		
1÷2,5	3,2	8	18,3	9	4,5	0,6	CuZn30	40012532
							CuZn30 kalajisano	40032532
	3,8	8	18,3				CuZn30	40012532
							CuZn30 kalajisano	40032532
	4,3	8	18,3				CuZn30	40012532
							CuZn30 kalajisano	40032532
	5,3	9,5	17,5				CuZn30	40012532
							CuZn30 kalajisano	40032532
	6,5	12	22				CuZn30	40012532
							CuZn30 kalajisano	40032532
2,5÷6	8,4	14	21	CuZn30	40012532			
				CuZn30 kalajisano	40032532			
2,5÷6	4,3	8	21,3	11	4,5	0,8	CuZn30	40012532
							CuZn30 kalajisano	40032532

# VILJUSKASTA SPOJNICA



Presek provodnika (mm <sup>2</sup> )	Dimenzije spjnice (mm)					Materijal	Oznaka u katalogu
	L <sub>1</sub>	L <sub>2</sub>	D	d	s		
0.1÷0.3	14.5	4.5	6	3.2	0.3	CuZn30	25010132